

**HAIMER®**  
Quality Wins.

# SOLUTIONS POUR LE TOURNAGE

## SOLUZIONI PER LA TORNITURA



[www.haimer.com](http://www.haimer.com)

## Profitez de notre longue expérience dans les opérations de tournage

## Approfitta della nostra vasta esperienza nel settore della tornitura

Depuis 1977, HAIMER a acquis une vaste expérience et une grande compétence dans le domaine du tournage et du fraisage.

Grâce à notre capacité de production quotidienne de 4.000 porte-outils et à un vaste programme d'accessoires, nous sommes votre centre d'essai et partenaire technologique également lorsqu'il s'agit de solutions de serrage innovantes pour les machines de tournage.

Dans notre propre atelier de production, nous utilisons une variété de produits Duo-Lock afin de développer davantage le système et la profondeur de programme pour vos besoins dans votre production.

A partire dal 1977 HAIMER ha accumulato una vasta esperienza e competenza nella tornitura e nella fresatura.

Con la nostra capacità produttiva giornaliera di 4.000 portautensili ed un ampio programma di accessori funzioniamo come il tuo centro di test e partner tecnologico con soluzioni innovative di serraggio per torni.

Nella nostra produzione stiamo usando una grande varietà di Duo-Lock per sviluppare ulteriormente il sistema e la gamma per soddisfare al meglio le vostre esigenze nella produzione.



Avec une capacité maximale de 4.000 porte-outils par jour, l'usine de HAIMER à Motzenhofen est la plus grande installation de production de porte-outils rotatifs au monde.

Con una capacità massima di 4.000 portautensili al giorno, lo stabilimento HAIMER di Motzenhofen è il più grande impianto di produzione per portautensili rotanti in tutto il mondo.

## Pinces de frettage HAIMER

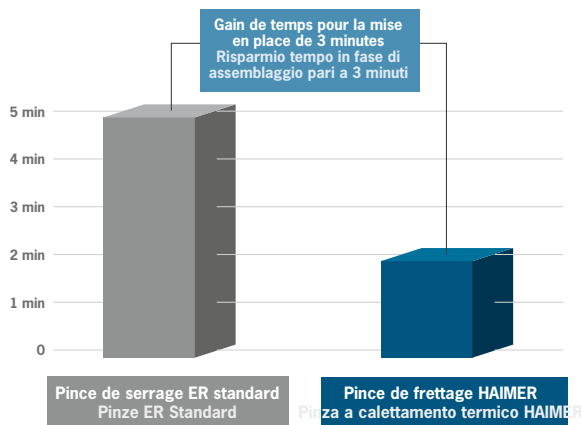
## Pinze a calettamento HAIMER

- |  |  |
|--|--|
| <ul style="list-style-type: none"> <li>– Disponible en ER11, ER16, ER20, ER25 et ER32 en différentes longueurs</li> </ul>                      | <ul style="list-style-type: none"> <li>– Disponibili nelle misure ER11, ER16, ER20, ER25, ER32 in diverse lunghezze.</li> </ul>                                    |
| <ul style="list-style-type: none"> <li>– Changement d'outil simple et rapide</li> </ul>  | <ul style="list-style-type: none"> <li>– Cambio dell'utensile semplice e veloce.</li> </ul>  |
| <ul style="list-style-type: none"> <li>– Compatible avec les porte-pinces ER courants et écrous de serrage standard</li> </ul>                 | <ul style="list-style-type: none"> <li>– Compatibili con i più comuni sistemi di pinze ER e ghiera di serraggio ER</li> </ul>                                      |
| <ul style="list-style-type: none"> <li>– En option avec fentes pour l'alimentation en réfrigérant</li> </ul>                                   | <ul style="list-style-type: none"> <li>– Pinze fornibili con fessure per l'adduzione del refrigerante su richiesta</li> </ul>                                      |
| <ul style="list-style-type: none"> <li>– Scellé en raison de leur forme fermée (pas de contamination du cône de serrage)</li> </ul>            | <ul style="list-style-type: none"> <li>– Pinze calettabili sigillate grazie al loro design que previene l'accumulo di sporco lungo il cono di serraggio</li> </ul> |
| <ul style="list-style-type: none"> <li>– Excellente concentricité par rapport aux pinces de serrage conventionnelles</li> </ul>                | <ul style="list-style-type: none"> <li>– Excellente précision de runout radiale en confronto alle pinze tradizionali</li> </ul>                                    |
| <ul style="list-style-type: none"> <li>– Grande rigidité et précision, même en cas d'utilisation directes dans des outils motorisés</li> </ul> | <ul style="list-style-type: none"> <li>– Elevata rigidità e precisione anche in caso di utilizzo di utensili motorizzati</li> </ul>                                |

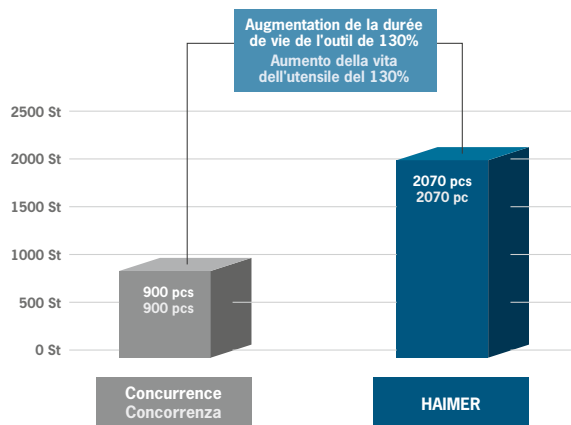


## Exemples d'applications et de réussites Esempi di Applicazioni e Storie di Successo

**Changement d'outil des systèmes de serrage ER  
Cambio utensile per sistemi di serraggio ER**



**Durée de vie (en nombre de pièces)  
Durata dell'utensile (in pezzi)**



**Système      Temps de changement d'outil**

<b>Pinze de serrage ER standard</b>	5 min
<b>Pinze de frettage HAIMER</b>	2 min
<b>Économies</b>	3 min

Économies de capacités pour:  
5 changements d'outils par machine/jour  
250 jours de travail/an

→ 3750 minutes/an = 62,5 heures/an

Grâce à un réglage externe et à un changement d'outil rapide avec des pinces de frettage HAIMER, vous pouvez gagner 62,5 heures de capacité de machine-outil supplémentaire par an!

**Sistema      Tempo di cambio utensile**

<b>Pinza ER Standard</b>	5 min
<b>Pinza a calettamento HAIMER</b>	2 min
<b>Risparmio</b>	3 min

Capacità di risparmio per:  
5 cambi utensile per macchina al giorno  
250 giorni lavorativi all'anno

→ 3750 Minuti per anno = 62,5 Ore per anno

Con l'assemblaggio esterno ed il cambio rapido degli utensili tramite le pinze a calettamento HAIMER si possono guadagnare ben 62,5 ore di capacità produttiva della macchina utensile!

**Durée de vie (en nombre de pièces)**

<b>Concurrence</b>	900
<b>HAIMER</b>	2070

Chez un fournisseur automobile, la durée de vie des outils a pu être augmentée de 130% en moyenne en utilisant les pinces de frettage HAIMER.

Dans certains cas, l'augmentation de la durée de vie a même dépassé 200%.

Le client a économisé EUR 4.500 en frais d'outillage par an sur une seule machine.

**Durata dell'utensile (in pezzi)**

<b>Concorrenza</b>	900
<b>HAIMER</b>	2070

Presso un fornitore automobilistico, l'uso di Pinze a calettamento HAIMER ha permesso di aumentare in media la durata dell'utensile del 130%.

In alcuni casi l'aumento è stato anche di oltre 200%.

Il cliente è stato in grado di risparmiare EUR 4.500 relativamente ai costi per utensili all'anno su ogni singola macchina utensile.



MACHINES DE FRETTAGE POUR LES OPÉRATIONS DE TOURNAGE...ET PLUS...  
MACCHINE PER CALETTAMENTO PER TORNITURA...ED ALTRO

## Power Clamp Nano NG i4.0      Power Clamp Air i4.0

Première mondiale!  
Anteprima mondiale!



Première mondiale!  
Anteprima mondiale!



### Power Clamp Nano NG i4.0

- Frettage horizontale
- Surtout pour les petits porte-outils dans les broches à haute fréquence, pour les pinces de frettage et mandrins jusqu'à max. SK40/HSK-A63
- Bobine motorisée
- Refroidissement par air Nano
- Avec écran 7" et nouveau logiciel intuitif pour une manipulation simple
- Prêt pour l'industrie i4.0 pour la communication dans la fabrication
- Scanner pour la lecture des paramètres de frettage des porte-outils (codes Data-Matrix)
- Calettamento orizzontale
- Specialmente per piccoli portautensili ad alto numero di giri del naso mandrino, per pinze a calettare e per mandrini a calettamento fino all'SK40/HSK-A63
- Bobina intelligente motorizzata
- Nano raffreddamento ad aria
- 7" Touch-Display e nuovo software intuitivo per un utilizzo semplificato
- Industria 4.0 pronta per la comunicazione in produzione
- Scanner per la lettura dei parametri di calettamento dei portautensili (Data-Matrix Code)

### Power Clamp Air i4.0 Eco/Comfort

- Machine de frettage haute performance avec refroidissement intégré pour tous les types d'outils (carbure et HSS)
- Refroidissement en douceur et propre, indépendant du contour de tous les mandrins et pinces de frettage par air – sans aucun résidu de poussière et d'eau
- Refroidissement indépendant du contour par air avec optique du contrôle de la température
- Début du processus de refroidissement par release-by-touch
- Bobine motorisée (en option pour la version Eco)
- Avec écran 7" et nouveau logiciel intuitif pour une manipulation simple
- Prêt pour l'industrie i4.0 pour la communication dans la fabrication
- Scanner pour la lecture des paramètres de frettage des porte-outils (codes Data-Matrix) (en option pour la version Eco)
- Système de pré-réglage de longueur (en option)
- Macchina per calettamento termico ad alte prestazioni con integrato sistema di raffreddamento per tutti gli utensili (metallo duro integrale e HSS)
- Raffreddamento regolare e pulito di tutti i tipi di mandrini a calettamento e pinze a calettare indipendentemente dal profilo esterno attraverso aria senza sporco e residui d'acqua
- Raffreddamento ad aria indipendente dal profilo con controllo della temperatura
- Avvio del processo di raffreddamento mediante release-by-touch
- Bobina intelligente motorizzata (opzionale nella versione Eco)
- 7" Touch-Display e nuovo software intuitivo per un utilizzo semplificato
- Industria 4.0 pronta per la comunicazione in produzione
- Scanner per la lettura dei parametri di calettamento dei portautensili (Data-Matrix Code) (opzionale nella versione Eco)
- Presettaggio della lunghezza (opzionale)

## MACHINE DE FRETTAGE POWER CLAMP SPRINT i4.0 MACCHINA A CALETTAMENTO POWER CLAMP SPRINT i4.0



**Machine de frettage ergonomique et de haute technologie dans un nouveau design industriel, avec refroidissement intégré en un temps record et adapté à tous les outils (carbure et HSS).**

- Avec écran 7" et nouveau logiciel intuitif
- Prêt pour l'industrie i4.0 pour la communication dans la fabrication
- Puissance: 13 kW, Voltage: 3 x 400–480 V, 16 A
- Outils: carbure et HSS de Ø 3–32 mm
- Avec bobine NG
- Refroidissement soigneux et propre de tous les mandrins de frettage et pinces de frettage, indépendant du contour, à l'aide de l'air et du brouillard pulvérisé – sans poussière et eau restante
- Contrôle de température pour un refroidissement optimal et fiable
- Pas d'endommagement de l'arête de coupe de l'outil coupant
- 2 supports de base de précision et 2 supports de précision pour porte-outils inclus
- Tiroir intégré dans le chariot
- Scanner pour la lecture des paramètres de frettage des porte-outils (codes Data-Matrix) (en option)
- Préréglage de longueur d'outil (en option)

**Référence 80.180.20NG**

**Stazione di calettamento ergonomica con un nuovo design industriale di alta qualità per un raffreddamento integrato di tutti i tipi di utensili (metallo duro e HSS) in tempi record.**

- Con display touch a 7" e nuovo software intuitivo
- Industria 4.0 pronta per la comunicazione in produzione
- Potenza: 13 kW, Connessione: 3 x 400 – 480 V, 16A
- Utensili: metallo duro e HSS da Ø 3–32 mm
- Con bobina NG
- Per un raffreddamento delicato e pulito di tutti i mandrini e pinze per un calettamento indipendentemente dal loro profilo con aria e nebulizzatore senza rimanenze di acqua o di impurità
- Controllo della temperatura per un raffreddamento sicuro e ottimizzato
- Protezione dei taglienti degli utensili
- Inclusi 2 supporti conici portamandrino di precisione e 2 supporti portautensili di precisione
- Cassetto integrato nell'armadietto
- Scanner per la lettura dei parametri di calettamento dei portautensili (Data-Matrix Code)
- Presettaggio della lunghezza (opzionale)

**N. ordine 80.180.20NG**

## MACHINE DE FRETAGE POWER CLAMP SPRINT i4.0 MACCHINA A CALETTAMENTO POWER CLAMP SPRINT i4.0

# Processus de fretage avec HAIMER Power Clamp Sprint i4.0 Processo di calettamento con la HAIMER Power Clamp Sprint i4.0

- |  |  |
|--|--|
| <ul style="list-style-type: none"> <li>– Processus sécurisé, rapide et facile</li> </ul>   | <ul style="list-style-type: none"> <li>– Processo di calettamento sicuro, rapido e semplice</li> </ul>   |
| <ul style="list-style-type: none"> <li>– Scanneur pour la lecture des paramètres de fretage des codes Data-Matrix (en option)</li> </ul> | <ul style="list-style-type: none"> <li>– Scanner per leggere i parametri di calettamento dal Codice Data-Matrix (opzionale)</li> </ul>         |
| <ul style="list-style-type: none"> <li>– Le frettage automatique le plus facile</li> </ul>   | <ul style="list-style-type: none"> <li>– Calettamento automatico più semplice</li> </ul>   |
| <ul style="list-style-type: none"> <li>– Préréglage de longueur d'outil (en option)</li> </ul>   | <ul style="list-style-type: none"> <li>– Presettaggio della lunghezza (opzionale)</li> </ul>   |
| <ul style="list-style-type: none"> <li>– Bobine motorisée en option pour une plus grande fiabilité du processus</li> </ul>               | <ul style="list-style-type: none"> <li>– Con bobina motorizzata per una maggiore sicurezza del processo di calettamento (opzionale)</li> </ul> |



Préréglage de longueur et scan des codes Data-Matrix pour une identification automatique des paramètres de fretage

Presettaggio della lunghezza e scansione del codice Data-Matrix per l'identificazione automatica dei parametri di calettamento

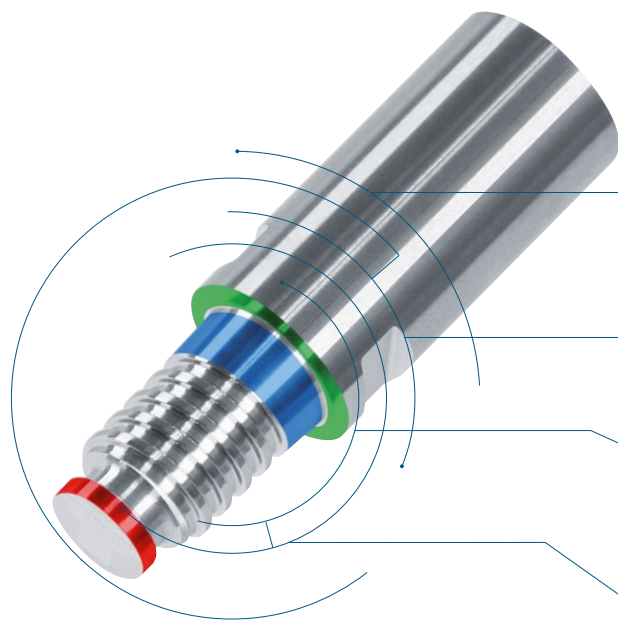


Processus de fretage rapide  
Processo di calettamento veloce



Refroidissement de la pince de fretage avec contrôle de la température  
Raffreddamento della pinza a calettamento con totale controllo della temperatura

PINCES DUO-LOCK  
DUO-LOCK COLLETS



Interfaces Duo-Lock concentricité 5 µm  
Interfaccia Duo-Lock con max RunOut di 5 µm

Double cône surface plane et cône de face – positionnement très précis et support sûr des forces d'usinage

Superficie di contatto a doppio cono e a cono frontale – garantiscono un posizionamento preciso ed un supporto sicuro durante la lavorazione

Répartition optimale des forces sur l'ensemble du filetage

Le forze sono distribuite in modo ottimale lungo tutta la parte filettata

Surface plane supplémentaire, pour l'absorption des mouvements de flexion

Questa ulteriore superficie piana assorbe eventuali momenti torcenti



Pinza Duo-Lock avec tête de fraisage Duo-Lock et dispositif de serrage/  
Pinza Duo-Lock con testa a fresare Duo-Lock e dispositivo di serraggio

Fabrication de type monobloc avec alimentation interne en réfrigérant, en option avec 3 ou 6 perçages d'arrosage Cool Jet  
Stagno grazie al suo design, per l'impiego di utensili con l'adduzione interna, ed opzionalmente ordinabile con 3 oppure con 6 fori Cool Jet

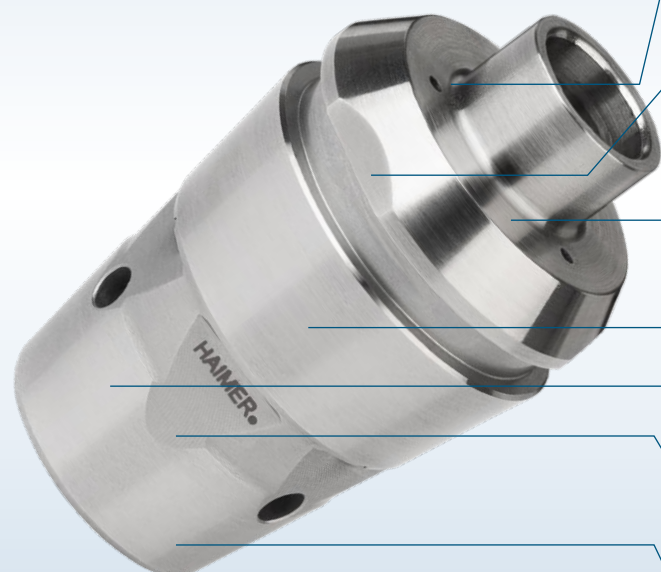
Trois surfaces symétriques sur la collerette assurent un filetage facile dans le contre-écrou  
Tre superfici simmetriche sul colletto facilitano il bloccaggio nella ghiera

Répétabilité en longueur de +/- 0,01 mm avec des outils de fraisage HAIMER Duo-Lock  
Precisione di ripetibilità +/- 0,01 mm con testine Duo-Lock di HAIMER

Deux surfaces de contact → Plus de rigidité et une meilleure concentricité  
Due superfici di posizionamento → maggiore rigidità e minore RunOut

Des surfaces de fixation pour faciliter le changement d'outil en dehors de la machine  
Superfici di serraggio per un cambio utensile fuori dalla macchina

Compatible avec toutes les interfaces ER courantes  
Compatibile con le più comuni interfacce ER





## OUTILS DUO-LOCK UTENSILI DUO-LOCK

# Technique de serrage pour machines de tournage La tecnologia del serraggio per i torni

- |   |   |
|---|---|
| <ul style="list-style-type: none"> <li>– Grande répétabilité du système et de la longueur</li> </ul>  | <ul style="list-style-type: none"> <li>– Altissima precisione di ripetibilità in lunghezza</li> </ul>   |
| <ul style="list-style-type: none"> <li>– Réduction des temps de réglage grâce à des changements d'outils rapides directement dans la machine</li> </ul>     | <ul style="list-style-type: none"> <li>– Riduzione dei tempi di attrezzaggio grazie ad un rapido cambio utensile direttamente in macchina</li> </ul>  |
| <ul style="list-style-type: none"> <li>– Plus de stabilité et meilleure concentricité grâce à la construction monobloc</li> </ul>                           | <ul style="list-style-type: none"> <li>– Più stabilità e RunOut minore grazie al design monoblocco</li> </ul>   |
| <ul style="list-style-type: none"> <li>– D'excellents résultats de refroidissement en combinaison avec le système Cool-Jet de HAIMER</li> </ul>             | <ul style="list-style-type: none"> <li>– Risultati ottimi per quanto riguarda la refrigerazione se in combinazione con il sistema Cool Jet di HAIMER</li> </ul>                             |
| <ul style="list-style-type: none"> <li>– Le pré-réglage n'est pas nécessaire en raison de la meilleure répétabilité de la longueur</li> </ul>               | <ul style="list-style-type: none"> <li>– Dopo il cambio utensile non è necessario presettare nuovamente, grazie all'ottima precisione di ripetibilità in lunghezza</li> </ul>               |
| <ul style="list-style-type: none"> <li>– Une manipulation fiable et simple</li> </ul>   | <ul style="list-style-type: none"> <li>– Ottima affidabilità di processo ed elevata maneggiabilità</li> </ul>   |
| <ul style="list-style-type: none"> <li>– Convient aux porte-pinces ER conventionnels, unités motorisées et broches de machines avec interface ER</li> </ul> | <ul style="list-style-type: none"> <li>– Sistema adatto a tutti i sistemi portapinze ER convenzionali, ai portautensili motorizzati ed ai nasi-mandrini dotati di interfaccia ER</li> </ul> |

### Avantages Duo-Lock

- Large gamme d'outils de fraisage Duo-Lock
- Longueur standardisée des arêtes de coupe, 0,75xD, 1,5xD et 3xD
- Des accessoires adaptés pour changements d'outils dans toutes les situations

### Vantaggi del sistema Duo-Lock

- Ampia scelta di utensili Duo-Lock
- Lunghesse tagliente standardizzate, 0,75xD, 1,5xD, e 3xD
- Accessori adatti al cambio utensile in ogni situazione



# MACHINE DE PRÉRÉGLAGE MICROSET UNO DISPOSITIVO DI PRESETTAGGIO MICROSET UNO

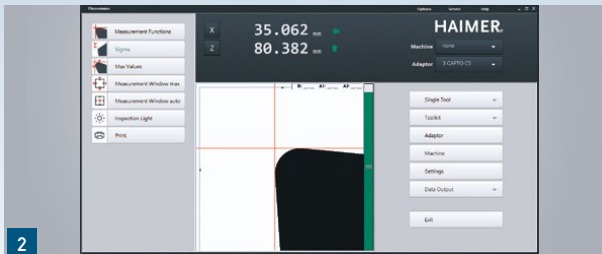


## 1 Composants de haute qualité:

- Construction en fonte grise robuste et durable
- Guides et règle en verre de haute qualité
- Facilité d'utilisation

## Componentistica di alta qualità:

- Costruzione in ghisa termostabile
- Guide e righe ottiche di qualità elevata
- Software con interfaccia utente di facile impiego



Mesure facile de vos outils de tournage → plus besoin de toucher manuellement  
Misurare i vostri utensili per tornitura diventa semplice → non è più necessario procedere con sfioramenti



Adaptateurs communs tels que VDI, Trifix, PSC, HSK avec indexage 4°90°  
Comuni adattatori come VDI, Trifix, PSC, HSK con indexaggio 4x90°



2ème caméra pour vérifier la hauteur du centre d'outils de tour (important pour les machines de tournage)

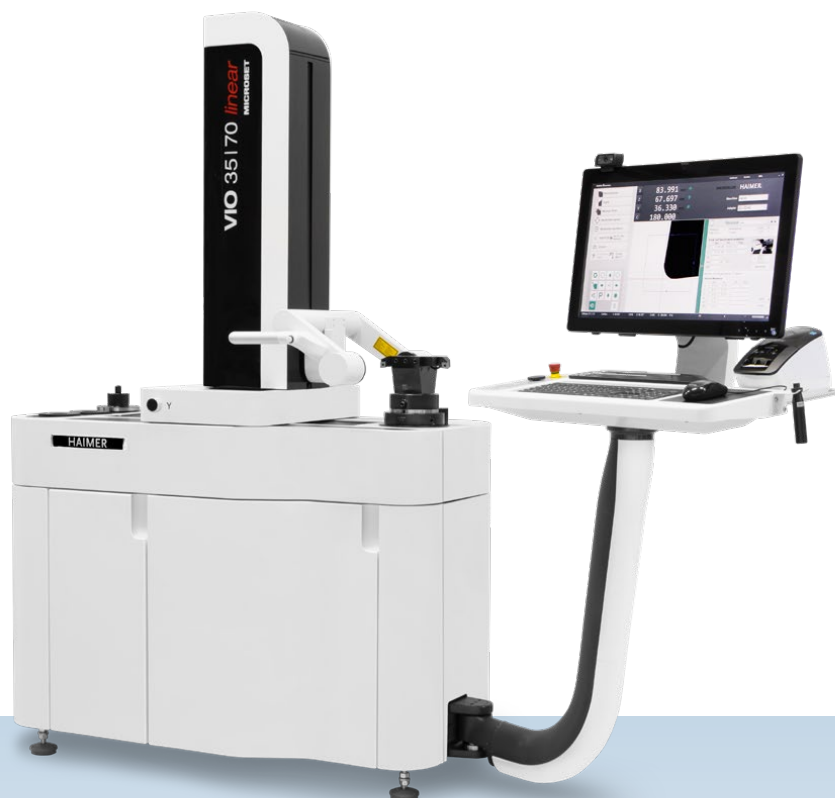
- Avec la 2ème caméra, la hauteur du centre de rotation (hauteur du centre) d'un outil de tournage peut être déterminée et préréglée avec précision
- Particulièrement nécessaire pour l'usinage de rainures

Seconda camera per il controllo del centro di rotazione (importante per le macchine di tornitura)

- Con la seconda telecamera è possibile misurare e regolare esattamente il centro di rotazione (l'altezza del centro) di un utensile per tornitura
- Questa misurazione è particolarmente importante per gli utensili di troncatura



# MACHINE DE PRÉRÉGLAGE MICROSET VIO LINEAR AVEC AXE Y DISPOSITIVO DI PRESETTAGGIO MICROSET VIO LINEAR CON ASSE Y MOVIMENTABILE



## Caractéristiques:

- Axe Y mobile pour les outils de mesure, dont l'arête de coupe n'est pas centrée (en option)
- Faible torsion à la charge maximale admissible en raison de la grande rigidité
- Broche universelle de très haute précision ISS-U avec identification de l'adaptateur automatique
- Positionnement rapide, silencieux et très précis grâce à un entraînement linéaire unique
- Échange de données et transfert de données vers la machine-outil (intégration de tous les systèmes RFID communs possible)

## Caratteristiche:

- Asse Y movimentabile, per misurare utensili disassati (opzionale)
- Bassa torsione meccanica della struttura anche in caso di misurazioni a pieno carico, grazie alla sua elevata rigidità
- Mandrino universale ad elevatissima precisione con riconoscimento automatico dell'adattatore
- Posizionamento veloce, silenzioso ed estremamente preciso grazie a motori lineari unici nel loro genere
- Scambio di dati ed informazioni, ed invio di dati ai controllers delle macchine utensili (è possibile la integrazione con tutti i più comuni modelli di chip RFID)



Axe Y mobile pour les outils de mesure, dont l'arête de coupe n'est pas centrée (en option)  
Asse Y movimentabile, per la misurazione di utensili il cui tagliente non è in asse (opzionale)



Haimer France – BeLux Sarl | 3 Avenue Edouard Herriot | Parc Elitech - Bâtiment C02 | 69400 Limas |  
Téléphone/Telefono +33-487-01 01 00 | [haimer@haimer.fr](mailto:haimer@haimer.fr) | [www.haimer.fr](http://www.haimer.fr)

Haimer Italia Srl | Via del Commercio 10/d | 20881 Bernareggio (MB)  
Téléphone/Telefono +39-039-92 53 05 0 | Fax +39-039-92 53 05 1 | [haimer@haimer.it](mailto:haimer@haimer.it) | [www.haimer.it](http://www.haimer.it)